



ALDEGHI
LUIGI DAL 1930
 S.P.A.

Art./Apt.1250AL150_2C

Cerniera a saldare per porte blindate e serramenti metallici.

Welded hinge for armoured doors and metal frames

Петля приварная для бронированных дверей и металлических рам

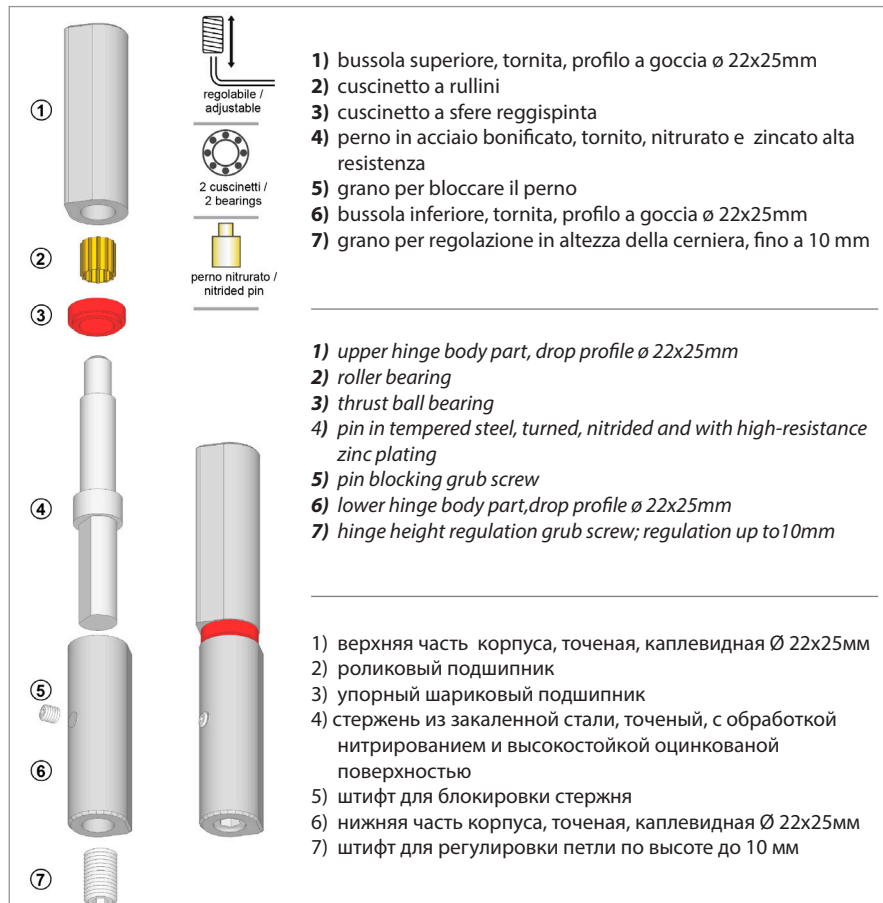
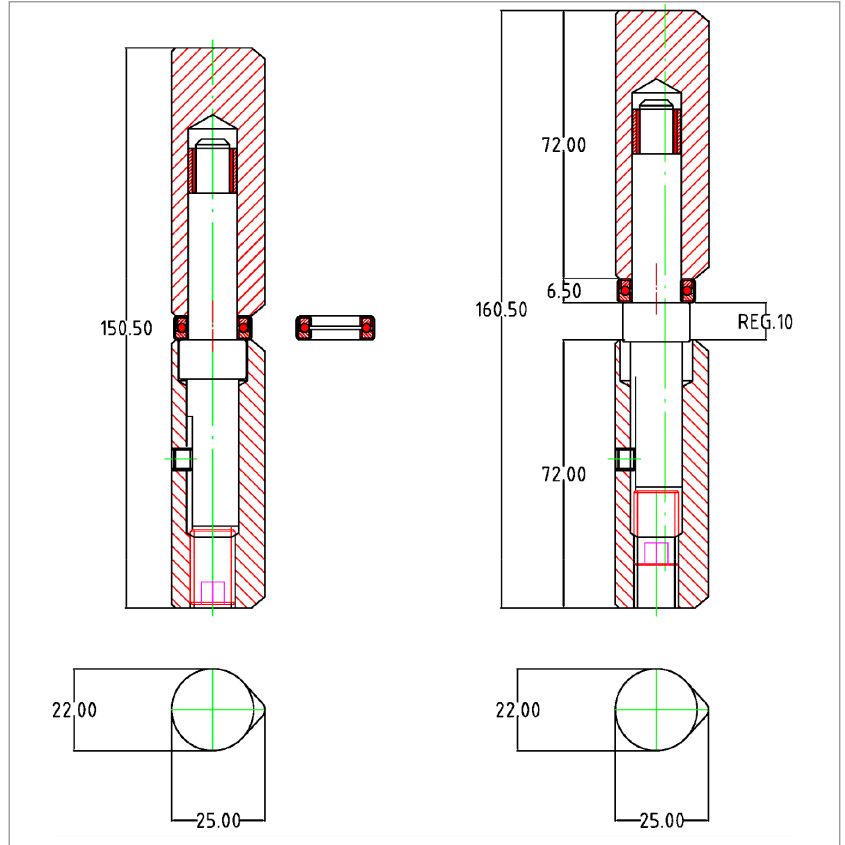


Art./Apt. 1250AL150_2C

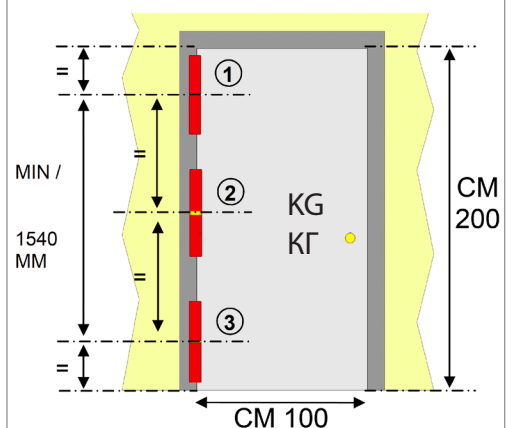
Cerniera tornita da profilo a goccia \varnothing 22x25mm, per porte blindate e serramenti, 2 ali, registrabile in altezza fino a 10 mm, con cuscinetto reggispin-ta ea rullini, perno nitrurato e particolari zincati ad alta resistenza.

Drop profile turned hinge \varnothing 22x25 mm, for armoured doors and frames, with 2 wings, height adjustable up to 10mm, with thrust bearing and roller bearing, nitrided pin and details with high-resistance zinc plating.

Каплевидная петля для бронированных дверей и рам диаметром 22x25 мм с двумя крыльями, регулировкой высоты до 10 мм, шарикоподшипником и упорным подшипником, азотированным штифтом и высокопрочными оцинкованными деталями



INDICAZIONE CARICHI STATICI STATIC LOAD INDICATIONS УКАЗАНИЕ СТАТИЧЕСКИХ НАГРУЗОК



2 CERNIERE 2 HINGES 2 ТОЧЕНАЯ	3 CERNIERE 3 HINGES 3 ТОЧЕНАЯ
① 1250AL150_2c	① 1250AL150_2c
② -----	② 1250 AL150_2c
③ 1250AL150_2c	③ 1250AL150_2c
KG/ КГ 160	KG/ КГ 200

Art. /Art. 1250 AL150_2C
SCHEDA ISTALLAZIONE
INSTALLATION SHEET
СХЕМА УСТАНОВКИ

Saldare le cerniere, con la lanella dima in acciaio lucido al posto del cuscinetto (3) dopo aver verificato che :

- le cerniere risultino in asse al serramento
 - Il perno (4) sia in posizione abbassata
 - Il grano (5) sia avvitato e blocchi il perno(4)
- Eseguire la finitura del serramento.

Weld the hinges, replacing the bearing (3) with the template washer in polished steel verifying previously that:

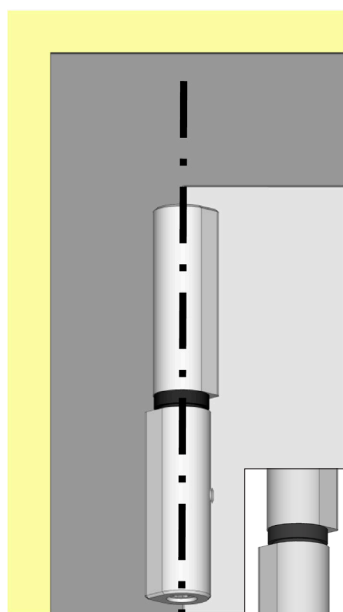
- the hinges are aligned with the door panel
- the pin (4) is in the lowered position
- the grub screw (5) is tightened and the pin (4) is blocked

Paint the door

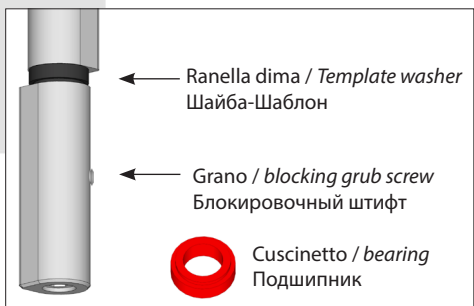
Приварить петли, заменив подшипник (3) шайбой-шаблоном из полированной стали, удостоверившись предварительно в том, что:

- петли находятся на одной оси с рамой
- стержень (4) находится в нижнем положении
- штифт (5) затянут и блокирует стержень (4)

Произвести окраску дверного блока.




A

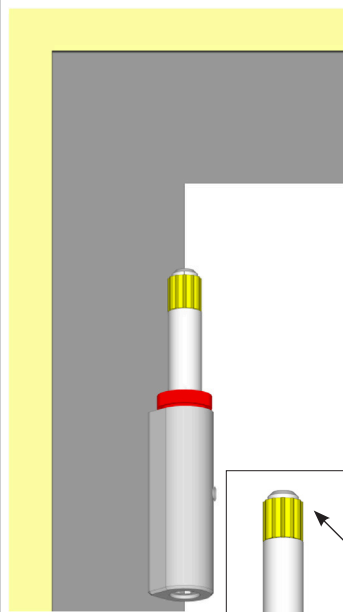


← Ranella dima / Template washer
Шайба-Шаблон

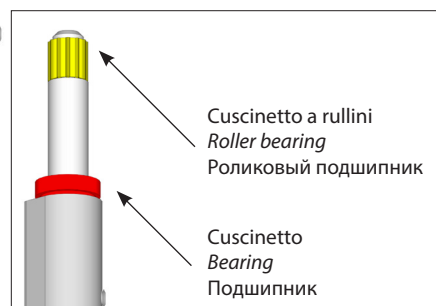
← Grano / blocking grub screw
Блокировочный штифт

 Cuscinetto / bearing
Подшипник

Sfilare la porta dal serramento, sostituire la lanella dima con il cuscinetto (3) e posizionare nella sua sede il cuscinetto a rullini (2). Mettere grasso alta resistenza sul perno e cuscinetti. Rimontare la porta sul serramento facendo attenzione a non danneggiare i cuscinetti



B



← Cuscinetto a rullini
Roller bearing
Роликовый подшипник

← Cuscinetto
Bearing
Подшипник

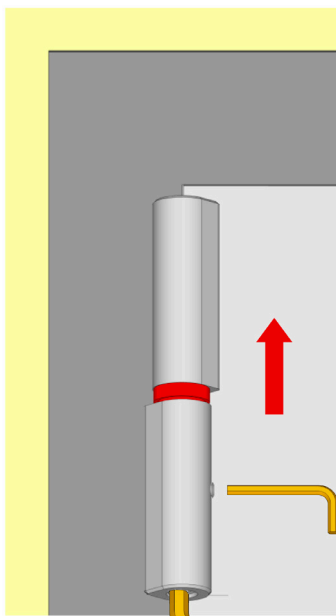
Take off the door panel from the door frame, substitute the template washer with the bearing (3) and position the roller bearing (2) properly. Lubricate the pin and the bearing using high-resistance grease. Put the door panel back on to the door frame paying particular attention as not to damage the bearings.

Снять дверное полотно, заменить шайбу-шаблон на подшипник (3) и установить в соответствующее положение роликовый подшипник (2). Произвести смазку стержня и подшипников, используя высокостойкую смазку. Вновь установить дверное полотно на раму, соблюдая особую осторожность во избежание повреждения подшипников.

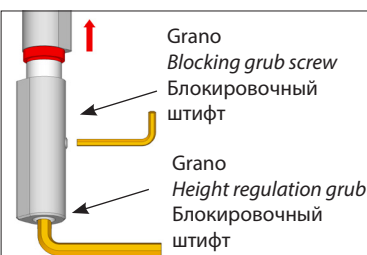
Regolazione della cerniera in altezza. Svitare con una chiave a brugola n°3 il grano (5), avvitare con una chiave a brugola n°6 il grano (7) per accostare il cuscinetto (3) alla bussola superiore o per alzare la porta. Avvitare il grano (5) per bloccare il perno a regolazione ultimata.

Height regulation of the hinge. Unscrew the grub screw (5) using the allen wrench n°3; tighten the grub screw (7) with the allen wrench n°6 so as to pull the bearing (3) closer to the upper hinge body part or to lift the door. When the regulation is finished, tighten the grub screw (5) so as to block the pin.

Регулировка петли по высоте. Используйте ключ №3, вывинтите блокировочный штифт (5); с помощью ключа №6 закрутите регулировочный штифт (7), чтобы приблизить подшипник (3) к верхней части корпуса петли или приподнять дверь. По окончании регулировки зажать штифт (5) для блокировки стержня петли.



C



← Grano
Blocking grub screw
Блокировочный штифт

← Grano
Height regulation grub
Блокировочный штифт

ATTENZIONE:

Mettere grasso alta resistenza su perno e cuscinetti ogni 15.000/20.000 cicli.

Verificare ogni 50.000 cicli lo stato di usura di cuscinetti e parti di scorrimento.

ATTENTION:

Lubricate the pin and the bearings every 15.000/20.000 cycles using high-resistance grease.

Every 50.000 cycles verify the state of wear of the bearings and of the sliding parts.

ВНИМАНИЕ:

Производить смазку стержня и подшипников каждые 15.000/20.000 циклов, используя высокостойкую смазку.

Каждые 50.000 циклов производить проверку степени износа подшипников и скользящих частей.

